

ELE MELTER

電気ヒータ式溶解装置

安全と環境に優しいエレメルター



特長

- ・ プロパンガス及び火器類がないので安全です
- ・ 電気で加熱しますので環境に優しいです
- ・ 自動温度制御なので火災の心配がありません
- ・ 発電機を使用しますので現場で各種電源が使用可能

エレメルターってなに?

建築物の屋上の防水工事において、アスファルトを使用する場合、プロパンなどの火器類を使用してアスファルトを溶解する工法が一般的です。(株)ニチユウは昭和48年、低周波誘導加熱方式を応用して国内で初めてアスファルトタンクの加熱・保温技術を開発した会社です。このたび永年のノウハウをもつ、当社が電気ヒータによってアスファルトを溶解する屋上防水用の「エレメルター」を開発しました。この装置の活用により、防水工事の施工を担当される皆様方に対して、安全・環境に配慮し、作業の効率の向上に貢献できると確信しております。

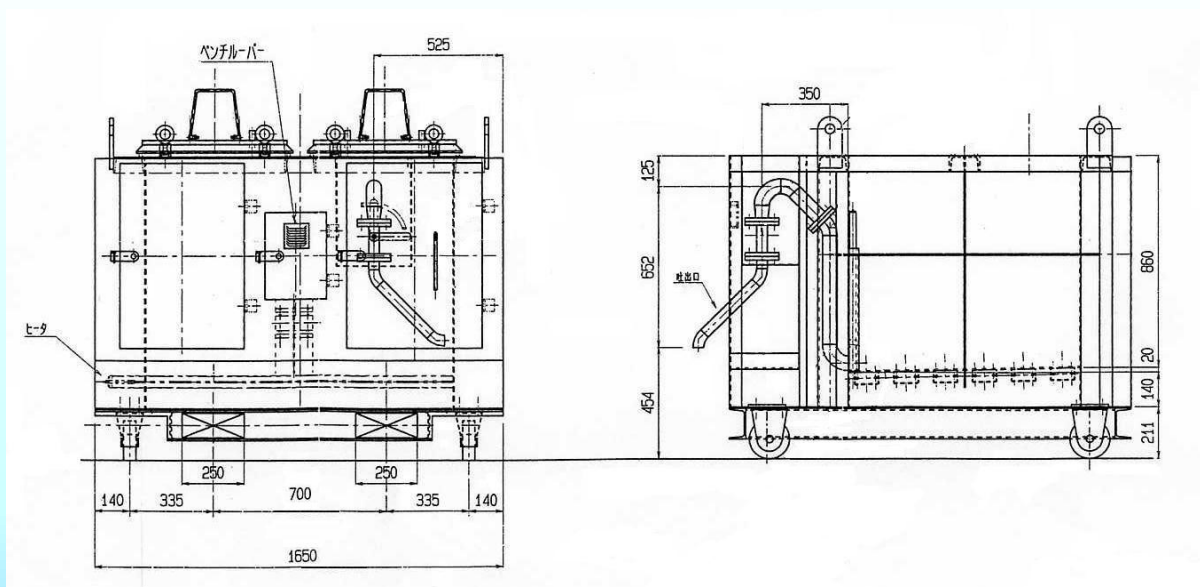
さまざまな現場で
活躍します

安全な施工を約束します



仕様 (標準)

型式	: EM-750
タンク容量	: 750Kg
タンク寸法	: 1100 * 860 * 950
保温材	: 100mm
重量	: 1,100kg
ヒーター能力	
タンク本体	: 3Φ 220V 15kw
配管ヒーター	: 1Φ 220V 240w
溶解能力	: 600kg/12h (常温→240℃)



ニチュウは、土木建設工事関係の電気設備、機械器具の設計、製作をベースに、幅広いニーズにお答えする建設関連企業です。

エレメントは受注生産ですので、仕様変更、オプション品取付など、さまざまなお客さまニーズにお応えし、設計・製作いたします。本体は予告なく変更することがございます。



設計・製作・販売元 株式会社 ニチュウ

本社

〒108-0071

東京都港区白金台5-22-12

TEL 03-5420-1271

FAX 03-5420-2147

ホームページ <http://maedaroad.co.jp/nichyuu/>

仙台営業所 TEL 022-223-8681

東京営業所 TEL 03-5420-1271

名古屋営業所 TEL 052-249-4020

大阪営業所 TEL 06-6942-3850

広島営業所 TEL 082-242-8833